

重点
校对项

- 1. 结构尺寸
- 2. 材质标注
- 3. 物料编码
- 4. 颜色标注
- 5. 客户型号
- 6. 电压功率
- 7. 认证信息
- 8. 条码数字
- 9. 产品名称

项目	
库	
文件名	

尺寸：145X210mm

印刷页码：16页

材质：100G 书纸

印刷颜色：单色印刷

印刷版面：双面印刷

装订：骑马钉

警告语：首字母字体高度3.03 (12pt)

16163500004167

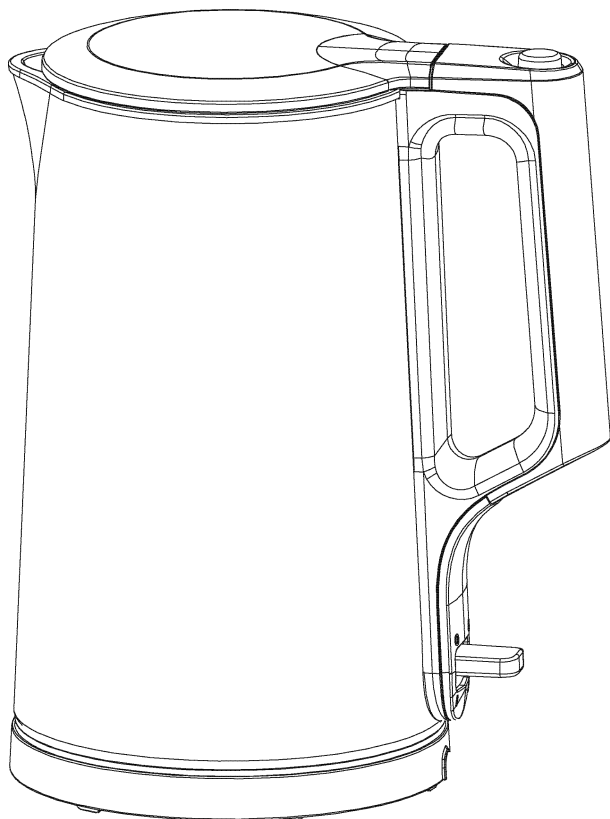
				MIDEA-MK-17H08A5 (MK-17PJ)-0501			
kg改为小写 田龙飞 22.8.19				说明书			
A/1/修改logo. 垃圾桶/李广镇/2022-03-17							
标记处数 更改文件号 签字 日期				材质:100G 书纸			
制图	田龙飞	认证		图样标记		重量	比例
设计	-----	标准化	古广君	／ K ／		／	1:1
审核	徐明旭	审定		共 1 页		第 1 页	
会签	丁奕昌	日期	2020.4.17	主力智业(深圳)电器实业有限公司			



USER MANUAL

MKE170M2AMNH

Electric Jug Kettle



Please read the manual carefully before operating your product.
Retain it for future reference.

Important Safety Instructions

- 1、 Read carefully and save all the instructions.
- 2、 For additional protection, we recommend the use of a power outlet with a rated current of 13A. To avoid circuit overload, do not operate another high wattage appliance on the same circuit.
- 3、 Do not fill kettle when positioned on base, Dry the water on the bottom of the body before place it onto power base.
- 4、 Never leave the appliance unattended when in use.
- 5、 Close supervision is necessary when your appliance is being used near children or infirm persons.
- 6、 Electric kettle must be operated on a flat surface.Do not place this appliance on or near a hot gas or electric burner or on the top of other electric appliances
- 7、 Do not touch hot surfaces,use the handle.Be aware of steam being emitted from spout or lid especially during refilling.Do not remove lid during boiling cycle.
- 8、 Do not use the kettle to heat anything other than water. Do not fill above the "max" indication.Do not operate kettle if water is below minimum.
- 9、 Do not let the power cord hang over the edge of the table or touch hot surfaces.Always store excess portion of the power cord in the compartment of the base unit.
- 10、 Do not immerse any part of the appliance in water or other liquid.Do not use your appliance with an extension cord unless this cord has been checked and tested by a qualified technician or service person.Always use your appliance from a power outlet of the voltage(A.C. only)marked on the appliance.
- 11、 If the power cord is damaged,it must be changed by manufacturer or authorized persons.

NOTE: If the kettle is overfilled,boiling water may be ejected.
The kettle is only to be used with the stand provided.

WARNING: Do not switch on if there is a possibility that the water in the heater is frozen.

Important Safety Instructions

- 12、 Always unplug from the plug socket when in following conditions:
No water in kettle Filling water Not in use Before cleaning or moving kettle.
- 13、 Call our free customer assistance number for information or return to Midea Customer Service Department for examination and repair. Never repair the appliance by yourself.
WARNING: To reduce the risk of fire or electric shock , do not remove the bottom cover of the body or the power base by yourself.
- 14、 Do not use a base unit other than the one supplied. The use of accessory attachments not recommended by the manufacturer may result in fire; electrical shock or personal injury.
- 15、 Do not insert any object into slots or holes of the kettle.
- 16、 This appliance is for household use only. Do not use outdoors.
- 17、 This appliance can be used by children aged from 8 years and above if they have been given supervision or instruction concerning use of the appliance in a safe way and if they understand the hazards involved. Cleaning and user maintenance shall not be made by children unless they are older than 8 and supervised. Keep the appliance and its cord out of reach of children aged less than 8 years.
- 18、 This appliance is intended to be used in household and similar applications as:
 - Staff kitchen areas in shops, offices and other working environments;
 - Farm houses;
 - By clients in hotels, motels and other residential type environments;
 - Breakfast type environments.
- 19、 WARNING: Do not remove the lid while the water is boiling.
- 20、 CAUTION: Position the lid so that steam is directed away from the handle.
- 21、 CAUTION: Insure that the appliance is switched off before removing it from its stand.
- 22、 CAUTION: Be careful and avoid water spillage on connector.
- 23、 Incorrectly use of appliance may cause serious burns, therefore, attention shall be taken.
- 24、 Do not try to access into kettle's container, heating element surface ins subjected to residual heat after use.

Important Safety Instructions

25. Appliances can be used by persons with reduced physical, sensory or mental capabilities or lack of experience and knowledge if they have been given supervision or instruction concerning use of the appliance in a safe way and understand the hazards involved.
26. Children shall not play with the appliance.
27. The instructions shall include the substance of the following:
This appliance is intended to be used in household and similar applications such as:
 - staff kitchen areas in shops, offices and other working environments;
 - farm houses;
 - by clients in hotels, motels and other residential type environments;
 - bed and breakfast type environments.

Please follow the above safety precautions

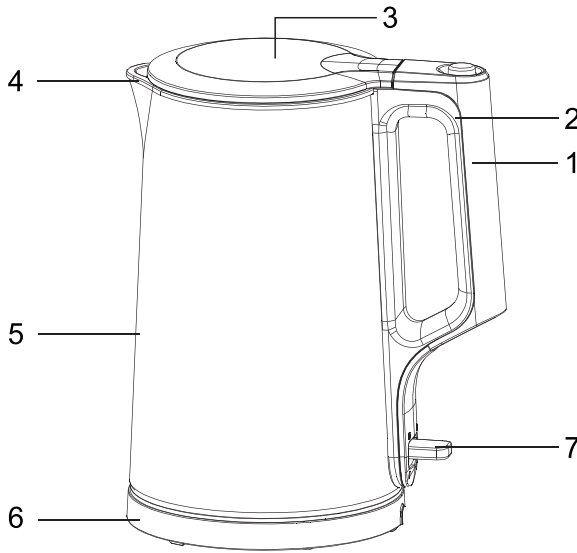
Brief introduction

Rational design,
bring convenience and enjoyment to your life

- Steam control to switch the kettle off after boiling.
- Rapid boiling , save time and energy for you.
- Automatically cut for boil-dry protection.
- Cool touch housing after boiling
- SUS304 Food Grade Stamping
- 360° rotational power base.
- Thermostat of high quality.
- Double wall kettle
- Strix

Names of main parts

- 1.Handle Cover 2.Handle 3.Lid 4.Spout 5.Body Cover
6.Power Base 7.Switch Button



Kettle model

Model No.	Rated voltage	Rated power	Capacity	Dimensions	Weight
MKE170M2AMNH	220-240V~ 50/60Hz	1800-2150W	1.7L	220X176X242mm	1.14kg

How to use

For the first time to use or no use for a long time, it is recommended that you fill to the maximum level mark with fresh tap water, boil and empty the kettle at least 2 times to clear kettle of any tiny particles. Do not drink such water.

- 1、 Press the lid lock on the handle , and you can open it.
- 2、 Remove the kettle from the base to the filling place. Fill the kettle with desired amount (no less than the minimum and no more than the maximum.) Put back the lid; place the kettle back on the base unit.
- 3、 Connect the plug into a power outlet (220~240 V,AC), switch the kettle on by pressing the switch. The light will illuminate to indicate the kettle is heating.
- 4、 The kettle will automatically switch off once the water has boiled and the neon light goes off.
- 5、 Lift the kettle from the base, and you can pour out the water into container.

CLEANING

- ▶ To prolong the kettle's life, please clean the mineral deposits in the kettle regularly.
- ▶ Always unplug from the plug socket and allow to cool down before cleaning.
- ▶ Do not use chemical, steel wool, or abrasive cleaners to clean the outside of the kettle, as these will scratch the surface and fade the outside color.

- 1、 Fill the kettle with 0.5L white vinegar and the remainder with water and allow to stand for over 1 hours ;
- 2、 Empty the solution from the kettle. Wipe off the deposits remained with damp cloth

CLEANING

3. Fill the kettle with clean water, bring to boil and then discard the water. Repeat and the kettle will be ready to use;
4. If necessary, repeat the operations above for several times;
5. Do not immerse into water. The surface of the kettle may be wiped over with a damp cloth and polished with a soft dry cloth.
6. Grasp the top of the scale filter and pull upwards to remove. Wash with clean water and dry thoroughly before replacing in the kettle.



DISPOSAL:

Do not dispose this product as unsorted municipal waste. Collection of such waste separately for special treatment is necessary.

This product must not be disposed together with the domestic waste. This product has to be disposed at an authorized place for recycling of electrical and electronic appliances.

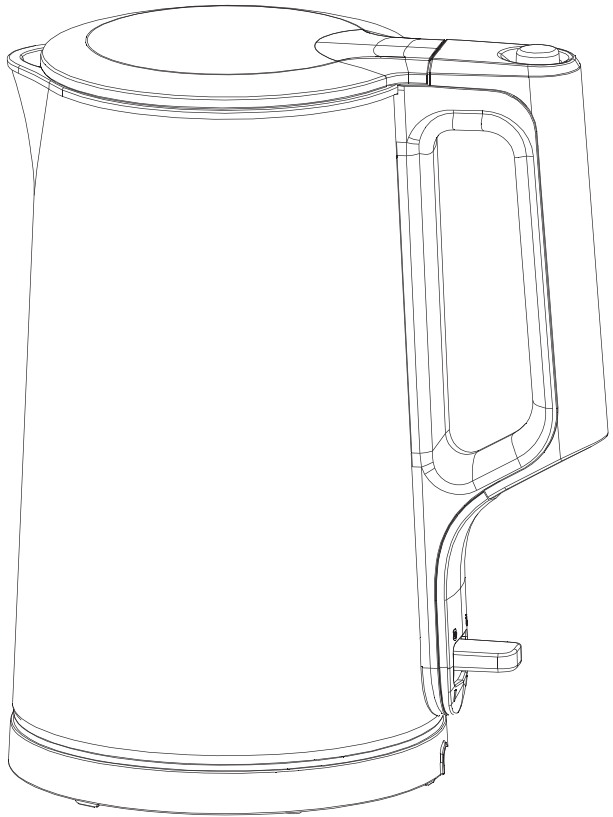
By collecting and recycling waste, you help save natural resources, and make sure the product is disposed in an environmental friendly and healthy way.



PANDUAN PENGGUNA

MKE170M2AMNH

Cerek Jag Elektrik



Sila baca buku panduan ini dengan teliti sebelum mengendalikan produk anda. Simpan buku panduan ini untuk rujukan kelak.

Arahan Keselamatan Yang Penting

1. Baca semua arahan dengan teliti dan disimpan untuk rujukan kelak.
2. Sebagai langkah perlindungan tambahan, kami mencadangkan anda menggunakan soket kuasa dengan arus kadaran 13A. Jangan berkongsi litar dengan perkakas elektrik lain yang menggunakan kuasa watt yang tinggi bagi mengelakkan beban berlebihan.
3. Jangan isikan air ketika cerek diletakkan di atas tapaknya. Lap bahagian bawah cerek sehingga kering sebelum ia diletakkan semula pada tapak kuasa.
4. Jangan tinggalkan cerek yang sedang beroperasi tanpa pengawasan.
5. Pengawasan yang rapi adalah wajar jika perkakas ini digunakan berdekatan dengan kanak-kanak atau orang-orang yang lemah.
6. Cerek elektrik ini mesti dikendalikan di atas permukaan yang rata. Jangan letakkan cerek ini di atas atau berhampiran dengan pembakar gas atau elektrik yang panas atau di atas perkakas elektrik yang lain.
7. Jangan sentuh permukaan yang panas, pegang gagangnya. Berhati-hati terhadap wap air yang dibebaskan dari muncung atau penutup khususnya ketika mengisi semula air. Jangan sesekali buka penutupnya ketika proses menjerang air.
8. Jangan gunakan cerek ini untuk memanaskan benda-benda lain yang selain daripada air. Air yang diisi jangan melebihi tanda paras "max". Jangan panaskan cerek ini jika air di dalamnya lebih rendah daripada paras minimum.
9. Pastikan kord kuasa tidak terjuntai di tepi meja atau bersentuhan dengan permukaan yang panas. Simpan kord kuasa yang berlebihan di dalam ruang penyimpan kord pada bahagian bawah tapak unit ini.

Arahan Keselamatan Yang Penting

10. Jangan rendamkan mana-mana bahagian daripada perkakas ini di dalam air atau cecair lain. Jangan gunakan kord kuasa sambungan melainkan ia telah diperiksa oleh juruteknik bertauliah atau pegawai penyelenggaraan. Guna soket kuasa yang mempunyai voltan (arus ulang alih sahaja) yang sama seperti ditandakan pada perkakas ini.
11. Jika kord kuasa rosak, ia mesti diganti oleh pengilang atau orang yang ditetapkan.

PERHATIAN: Jika cerek ini diisi air secara berlebihan, air mungkin terpancut keluar apabila mendidih. Cerek ini hanya boleh digunakan bersama dengan tapak yang disediakan.

AMARAN: Jangan dipasang suisnya jika air di dalam cerek kemungkinan sudah membeku.

12. Sentiasa cabut plag dari soketnya jika berlakunya keadaan seperti berikut: Tiada air di dalam cerek, ketika mengisi air, tidak digunakan, sebelum membersihkan atau mengalihkan cerek.
13. Sila hubungi talian khidmat pelanggan percuma kami untuk dapatkan informasi atau kembalikan cerek ini kepada Bahagian Khidmat Pelanggan Midea untuk pemeriksaan dan pembaikan. Jangan sesekali membaiki dengan sendiri.

AMARAN: Pengguna dilarang membuka penutup bawah badan cerek atau tapak cerek dengan sendiri bagi mengelakkan risiko berlakunya kebakaran atau kejutan elektrik.

14. Jangan gunakan tapak yang selain daripada dibekalkan. Penggunaan alat ganti yang bukan disyorkan oleh pengilang mungkin mengakibatkan kebakaran, kejutan elektrik atau kecederaan peribadi.
15. Jangan selitkan sebarang objek ke dalam mana-mana celah atau lubang cerek ini.

Arahan Keselamatan Yang Penting

16. Perkakas ini direka untuk kegunaan di rumah sahaja. Jangan digunakan di luar rumah.
17. Perkakas ini boleh digunakan oleh kanak-kanak berusia 8 tahun dan ke atas jika mereka diberi pengawasan atau arahan berkaitan penggunaan perkakas secara selamat dan memahami tentang bahaya yang mungkin terlibat. Kerja pembersihan dan penyelenggaraan tidak boleh dijalankan oleh kanak-kanak melainkan mereka berusia 8 tahun dan ke atas dan di bawah pengawasan. Elakkan perkakas ini dan kord kuasanya daripada capaian kanak-kanak berusia ke bawah 8 tahun.
18. Perkakas ini bertujuan untuk digunakan di rumah dan penggunaan yang seumpamanya, seperti:
 - Dapur pekerja yang disediakan di dalam kedai, pejabat dan persekitaran kerja yang lain;
 - Rumah ladang;
 - Digunakan oleh pelanggan di hotel, motel dan persekitaran inap yang lain;
 - Persekitaran inap sarapan.
19. **AMARAN:** Jangan buka penutupnya apabila air sedang mendidih.
20. **AWAS:** Laraskan kedudukan penutup supaya wapnya tidak mengarah ke arah gagangnya.
21. **AWAS:** Pastikan perkakas ini dimatikan sebelum ia dialihkan dari tapaknya.
22. **AWAS:** Berhati-hati dan mengelakkan air tertumpah pada penyambung.
23. Perhatian harus diberikan ketika mengendalikan unit ini kerana cara penggunaan yang salah mungkin mengakibatkan kelecuman yang serius.
24. Jangan cuba menyentuh bahagian dalam cerek dan permukaan elemen pemanasan yang masih mengandungi sisa haba selepas penggunaan.

Arahan Keselamatan Yang Penting

25. Perkakas ini boleh digunakan oleh orang-orang kurang upaya fizikal, deria atau mental, atau kurang pengalaman dan pengetahuan jika mereka diberi pengawasan atau arahan berkaitan dengan penggunaan perkakas secara selamat dan memahami tentang bahaya yang mungkin terlibat.
26. Kanak-kanak tidak boleh bermain dengan perkakas ini.
27. Arahan keselamatan harus merangkumi perkara seperti berikut: Perkakas ini bertujuan untuk digunakan di rumah dan penggunaan yang seumpamanya, seperti:
 - Dapur pekerja yang disediakan di dalam kedai, pejabat dan persekitaran kerja yang lain;
 - Rumah ladang;
 - Digunakan oleh pelanggan di hotel, motel dan persekitaran inap yang lain;
 - Persekitaran inap sarapan

Sila patuhi langkah-langkah keselamatan yang tersebut di atas.

Pengenalan Ringkas

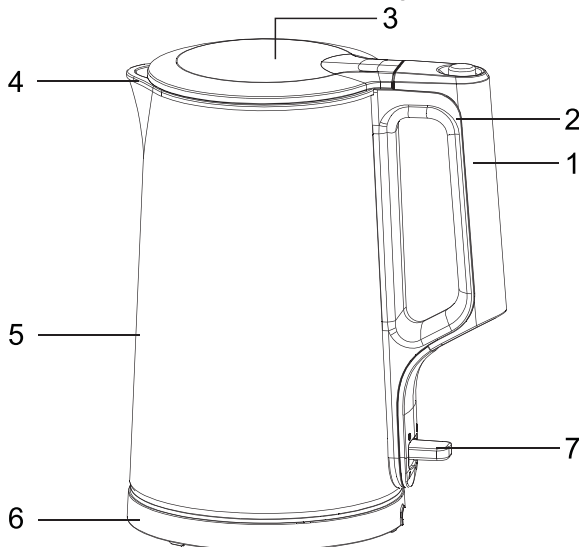
Rekabentuk rasional

menjamin kemudahan dan kenikmatan hidup anda!

- Hadir dengan alat kawalan wap yang akan memadamkan unit ini secara automatik apabila air sudah mendidih.
- Cepat didih, jimatkan masa dan tenaga anda.
- Bekalan elektrik akan diputuskan secara automatik dengan perlindungan pendidihan kering.
- Pelindung cerek berkeadaan sejuk selepas air mendidih
- Keluli tahan karat gred makanan SUS304
- Tapak kuasa putaran 360°
- Termostat berkualiti tinggi
- Cerek dengan dinding berkembar
- Teknologi termostat striks

Pengenalan Ringkas

1. Pelindung gagang
2. Gagang
3. Penutup
4. Muncung
5. Pelindung Badan
6. Tapak kuasa
7. Butang Suis



Model Cerek

No. Model	Voltan kadaran	Kuasa kadaran	Kapasiti	Dimensi	Berat
MKE170M2AMNH	220-240V~ 50/60Hz	1800-2150W	1.7L	220X176X242mm	1.14kg

Cara-cara Penggunaan

Pada kali pertama cerek ini digunakan atau tidak digunakan untuk jangka masa yang panjang, anda disyorkan supaya mengisi air ke dalam cerek ini sehingga mencapai paras air maksimum, biarkan air mendidih dan kemudian dituang keluar. Ulangi langkah ini sekurang-kurangnya dua kali bagi menyingkirkan sebarang partikel halus di dalamnya. Air tersebut tidak sesuai untuk diminum.

1. Anda boleh buka penutup dengan menekan kunci penutup pada gagang.
2. Alihkan cerek dari tapaknya ke tempat mengisi air. Isi cerek dengan kuantiti air yang dikehendaki (tidak boleh kurang daripada paras minimum atau melebihi paras maksimum). Tutup penutupnya dan diletakkan semula pada tapaknya.
3. Sambungkan plag pada outlet kuasa (220~240V, AC), hidupkan cerek dengan menekan suisnya. Lampu petunjuk akan menyala dan menunjukkan proses pemanasan sedang dijalankan.
4. Apabila air sudah mendidih, bekalan elektrik akan diputuskan secara automatik dan lampu petunjuk akan padam.
5. Alihkan cerek dari tapaknya dan tuangkan air panas ke dalam bekas.

Pembersihan

- ▶ Sila bersihkan mendapan mineral pada bahagian bawah cerek secara berkala bagi memanjangkan jangka hayat cerek.
- ▶ Tanggalkan plag dari soket dan biarkan cerek menyejuk dengan sepenuhnya sebelum kerja pembersihan dijalankan.
- ▶ Jangan cuci bahagian luar cerek dengan bahan kimia, berus keluli atau bahan pencuci yang melemas kerana ini akan menyebabkan permukaannya tergores dan warnanya menjadi luntur.

1. Isikan cerek ini dengan 0.5 liter cuka putih dan selebihnya diisi dengan air, dibiarkan sekurang-kurangnya 1 jam.
2. Kosongkan larutan di dalam cerek, dan lap mendapan yang tertinggal dengan kain basah.
3. Isikan cerek dengan air bersih, biarkan ia mendidih dan kemudian dituang keluar. Ulangi langkah ini sekali lagi sebelum cerek ini digunakan semula.
4. Ulangi langkah-langkah di atas beberapa kali jika difikirkan perlu.
5. Jangan direndam dalam air. Bahagian luar cerek boleh dilap dengan kain basah dan digosok dengan kain kering yang lembut.
6. Pegang bahagian atas penapis dan ditarik ke atas untuk ditanggalkan dari cerek. Bilas dengan air dan biarkan ia kering dengan sepenuhnya sebelum dipasang semula pada cerek.



Pelupusan:

Jangan lupuskan perkakas ini sebagai sampah sarap yang tidak diasingkan. Pengumpulan sisa buangan sedemikian secara berasingan untuk rawatan khusus adalah diperlukan.

Produk ini tidak boleh dilupuskan bersama sisa buangan rumah. Produk ini hendaklah dilupuskan di tempat mengitar semula peralatan elektrik dan elektronik yang dibenarkan. Dengan mengumpul dan mengitar semula sisa buangan, anda turut menyumbang dalam usaha memelihara sumber semula jadi, dan memastikan produk ini dilupuskan dengan cara yang mesra alam dan sihat.